

Рис. 23. Система питания дизеля Д144-1100010-В

№	Номер по каталогу	Наименование детали	К-о	К-о	К-о	К-о	К-о
47	Шайба 8Т 65Г 06 ГОСТ 6402-70	Шайба 8Т 65Г 06 ГОСТ 6402-70	2	2	0	0	0
46	Шайба 6Т 65Г 06 ГОСТ 6402-70	Шайба 6Т 65Г 06 ГОСТ 6402-70	6	6	0	0	0
48	Шайба 10 ОТ 65Г 06 ГОСТ 6402-70	Шайба 10 ОТ 65Г 06 ГОСТ 6402-70	10	10	0	0	0
38	T29-3808044	Прокладка	1	1	0	0	0
39	Д37М-3923052	Заглушка защитная	1	1	0	0	0
28	Д37М-1104453	Скоба	1	1	0	0	0
7	Д37М-1104340-Д	Трубка сливная форсунок	1	1	0	0	0
26	Д37М-1104337-Б	Болт штуцера	4	4	0	0	0
25	Д37М-1104294	Пластина	1	1	0	0	0
24	Д37М-1104293	Прокладка	2	2	0	0	0
19	Д37М-1104290-Б	Кронштейн	1	1	0	0	0
23	Д37М-1104254	Скоба крепления трубок	2	2	0	0	0
22	Д37М-1104233	Скоба крепления 2-х трубок	6	6	0	0	0
21	Д37М-1104144	Прокладка	16	16	0	0	0
35	Д37Е-1111173	Болт специальный	2	2	0	0	0
32	Д37Е-1111106	Пластина стопорная	2	2	0	0	0
30	Д37Е-1109534-И	Муфта воздухоподводящей трубы	1	1	0	0	0
29	Д37Е-1109532	Хомут стяжной	2	2	0	0	0
10	Д37Е-1109530	Хомут стяжной	2	2	0	0	0
9	Д37Е-1109012-А3	Воздухоочиститель	1	1	0	0	0
6	Д37Е-1104270-А	Трубка 4-го цилиндра	1	1	0	0	0
5	Д37Е-1104260-А	Трубка 3-го цилиндра	1	1	0	0	0
4	Д37Е-1104250-А	Трубка 2-го цилиндра	1	1	0	0	0
3	Д37Е-1104230-А	Трубка 1-го цилиндра	1	1	0	0	0
2	Д37Е-1104200-Б2	Трубки высокого давления	1	1	0	0	0
36	Д30-1111174	Втулка шестерни привода топливного насоса	1	1	0	0	0
34	Д30-1111172-А2	Шестерня привода топливного насоса	1	1	0	0	0

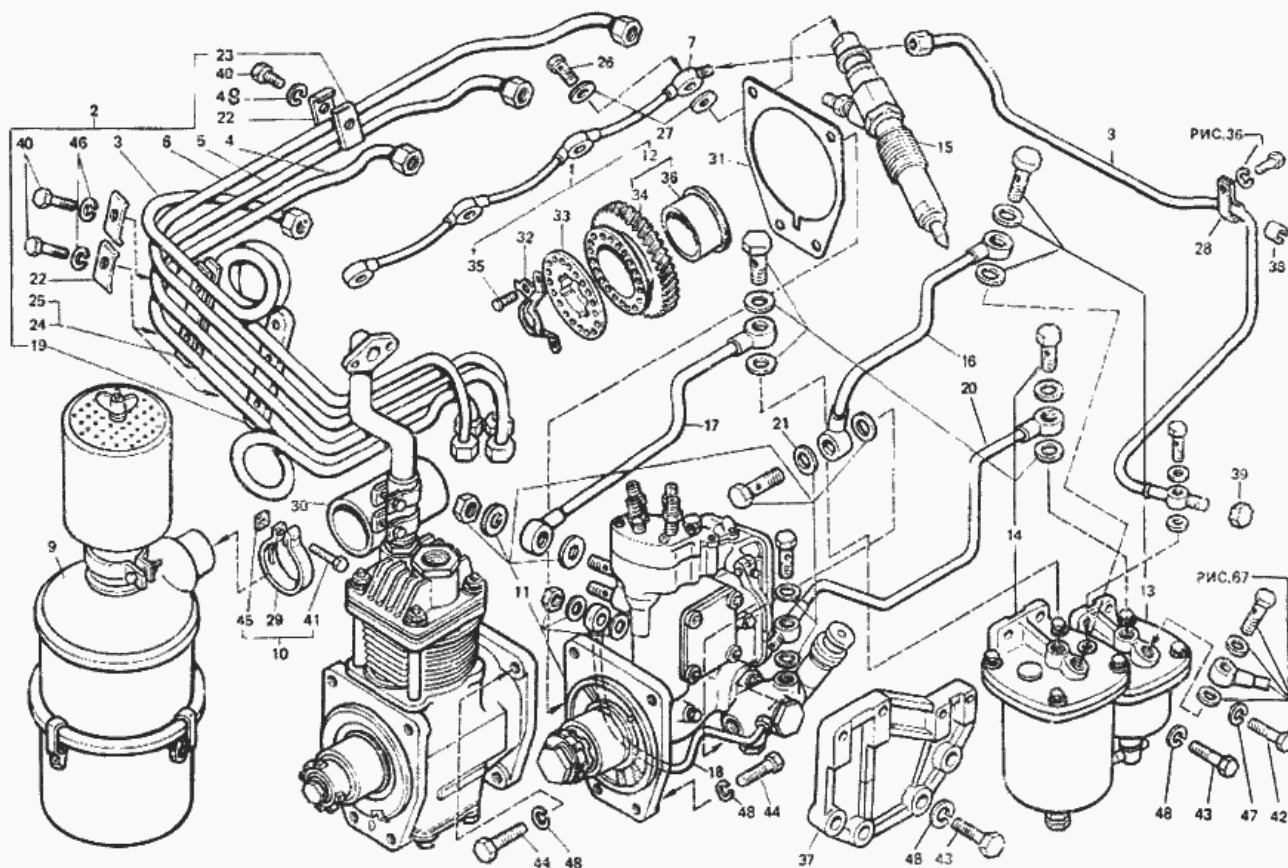


Рис. 23. Система питания дизеля Д144-1100010-В

12	Д30-1111170-А2	Шестерня привода топливного насоса	1	1	0	0	0
33	Д30-1111167	Фланец шестерни насоса шлицевой	1	1	0	0	0
31	Д30-1111086	Прокладка	1	1	0	0	0
27	Д30-1104352	Прокладка	8	8	0	0	0
37	Д144-1117428	Кронштейн фильтров	1	1	0	0	0
20	Д144-1104660-В	Трубка от фильтра грубой очистки к насосу топливо -подкачивающему	1	1	0	0	0
8	Д144-1104450-А	Топливопровод от форсунок к фильтру тонкой очистки	1	1	0	0	0
18	Д144-1104190-К	Трубка перепускная	1	1	0	0	0
17	Д144-1104150-В	Трубка от фильтра тонкой очистки к топливному насосу	1	1	0	0	0
16	Д144-1104120-В	Трубка от подкачивающего насоса к фильтру тонкой очистки	1	1	0	0	0
1	Д144-1100020-Б	Привод топливного насоса	1	1	0	0	0
	Д144-1100010-В	Система питания	1	1	0	0	0
	Д144-1100010-В	Система питания	1	1	0	0	0
45	Гайка М6-6Н.6.019 ОСТ 23.1.414-81	Гайка М6-6Н.6.019 ОСТ 23.1.414-81	1	1	0	0	0
40	Болт М6-6gX20.88.35.019 ГОСТ 7798-70	Болт М6-6gX20.88.35.019 ГОСТ 7798-70	6	6	0	0	0
41	Болт М6-6gX 35.88.35.019 ГОСТ 7798-70	Болт М6-6gX 35.88.35.019 ГОСТ 7798-70	1	1	0	0	0
42	Болт 4М8-6gX25.88.35.019 ГОСТ 7796-70	Болт 4М8-6gX25.88.35.019 ГОСТ 7796-70	2	2	0	0	0
44	Болт 4М10-6gX35.58.019 ГОСТ 7796-70	Болт 4М10-6gX35.58.019 ГОСТ 7796-70	4	4	0	0	0
43	Болт 4М10-6gX30.58.019 ГОСТ 7796-70	Болт 4М10-6gX30.58.019 ГОСТ 7796-70	6	6	0	0	0
14	А65.01.000	Фильтр топливный тонкой очистки	1	1	0	0	0
13	А23.20.000-01	Фильтр топливный грубой очистки ФГ-10 ГОСТ 15048-76	1	1	0	0	0
15	6Т2-20С1-2Д	Форсунка	4	4	0	0	0
11	54.1111004-50	Насос топливный односекционный	1	1	0	0	0